



平成 30 年 3 月 30 日

各 位

会 社 名 株式会社東京TYフィナンシャルグループ
代 表 者 名 代表取締役社長 味岡 桂三
コード番号 7173 東証第一部
問 合 せ 先 経営企画部長 水藤 有仁
(TEL 03-5341-4301)

組織の改正について

株式会社東京TYフィナンシャルグループ（代表取締役社長 味岡 桂三）は、下記の通り組織を改正しますのでお知らせいたします。

併せて、平成 30 年 5 月 1 日における当社子銀行『株式会社きらぼし銀行』の組織についてお知らせいたします。

記

1. 改正の目的

当社グループは、関係当局の許認可の取得等を前提として、平成 30 年 5 月 1 日に当社子銀行である株式会社東京都民銀行（頭取 坂本 隆）、株式会社八千代銀行（頭取 田原 宏和）及び株式会社新銀行東京（代表取締役社長執行役員 常久 秀紀）の 3 行が合併し「株式会社きらぼし銀行」として新たにスタートするとともに、当社の商号を「株式会社東京きらぼしフィナンシャルグループ」に変更する予定です。これを機に、新たな体制にてグループの経営効率を一層高めることを目的として組織の改正を実施します。

2. 改正内容

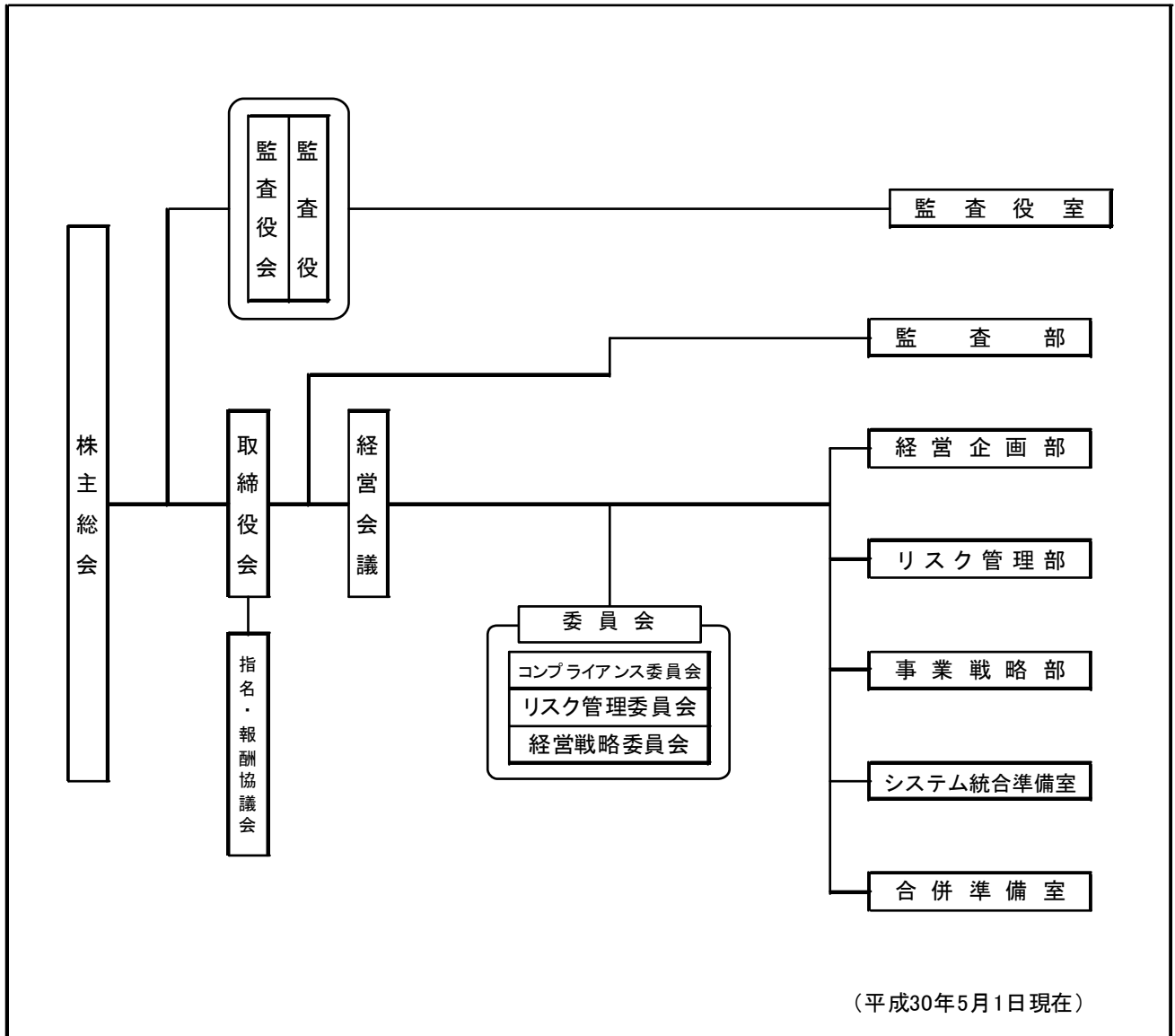
- (1) グループのビジネスモデルの確立や事業戦略の強化を図るため『事業戦略部』を設置します。
- (2) 当社グループにおける経営戦略や経営計画・ビジネスモデル等の協議を通じ、中長期的な企業価値をより一層向上させることを目的として『経営戦略委員会』を設置します。
- (3) 子銀行の事務・システムの統合及びこれに関連する業務の進捗管理や統括を行い、子銀行のシステムを安全・円滑に統合することを目的として『システム統合準備室』を設置します。
- (4) 監査役業務を適切に補佐しガバナンスを強化するために監査役室を設置します。
- (5) グループ業務運営の見直しにより、営業戦略委員会と営業戦略部を廃止します。
- (6) 合併準備室は、合併後の円滑な移行を確認するまで存続します。

3. 実施日 平成 30 年 5 月 1 日

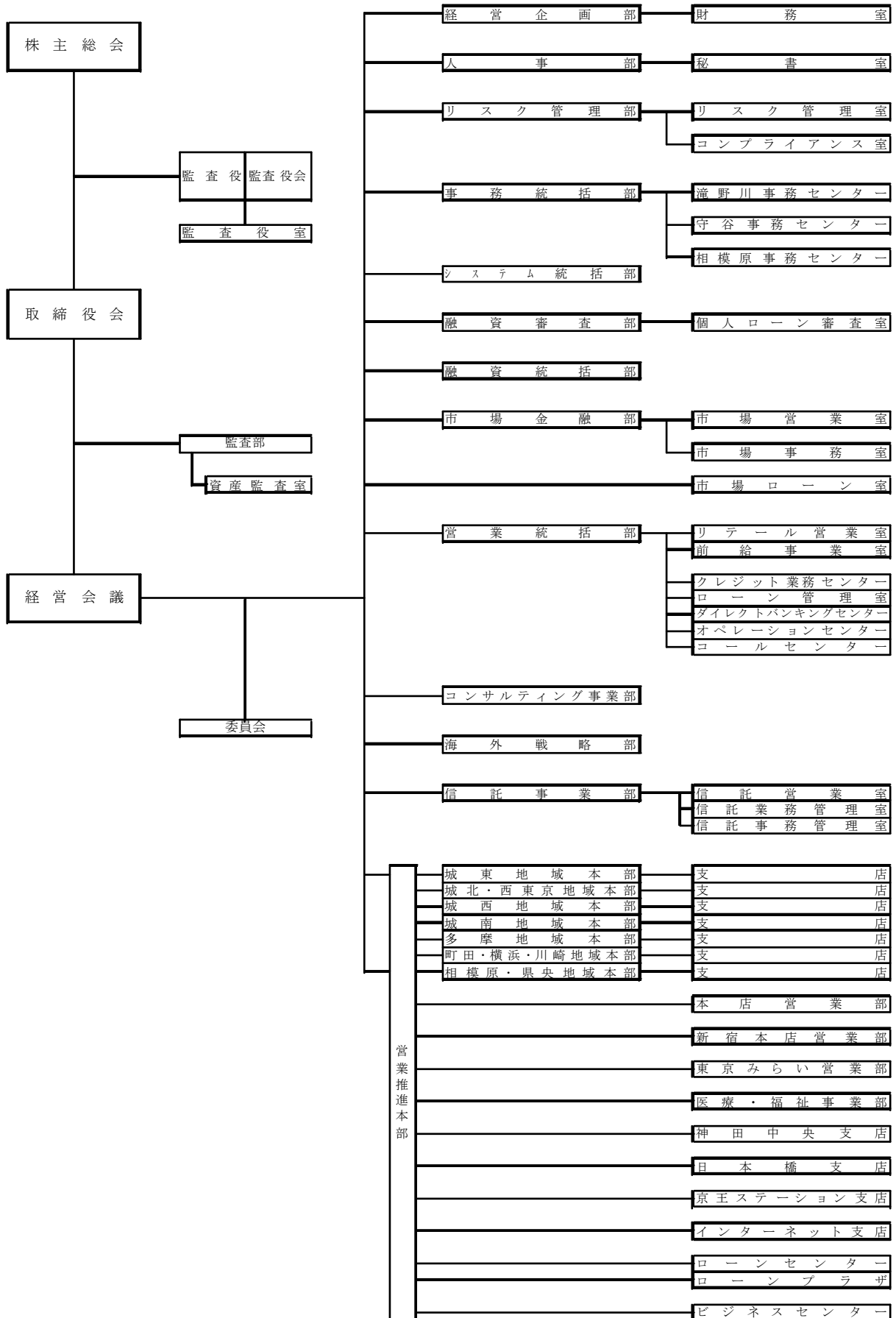
4. 改正後の組織図 別紙

以 上

東京きらぼしフィナンシャルグループ組織図



【参考】「きらぼし銀行」の組織図



(平成30年5月1日現在)